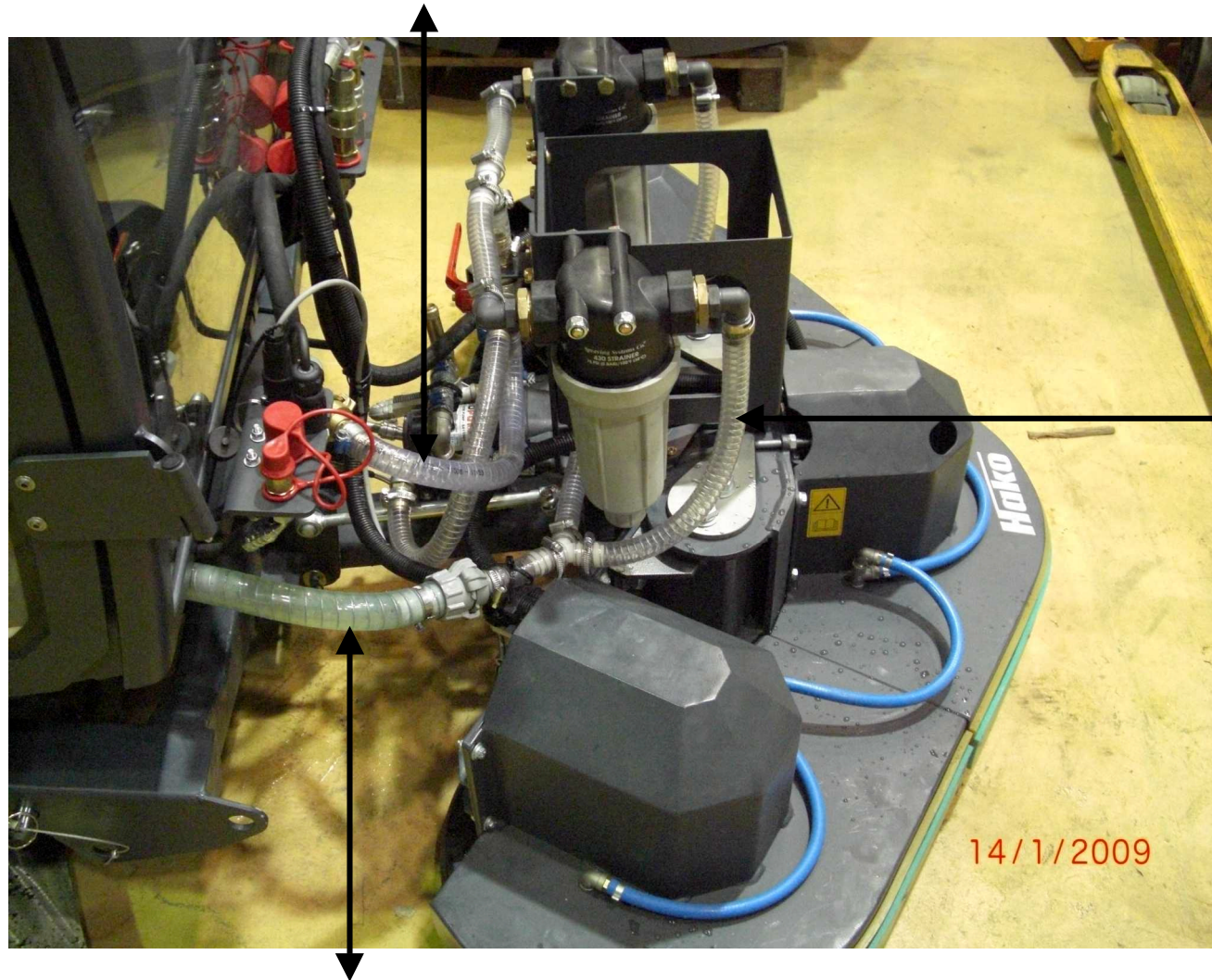


Hako Citycleaner 6150.00

Clean water from the water tank

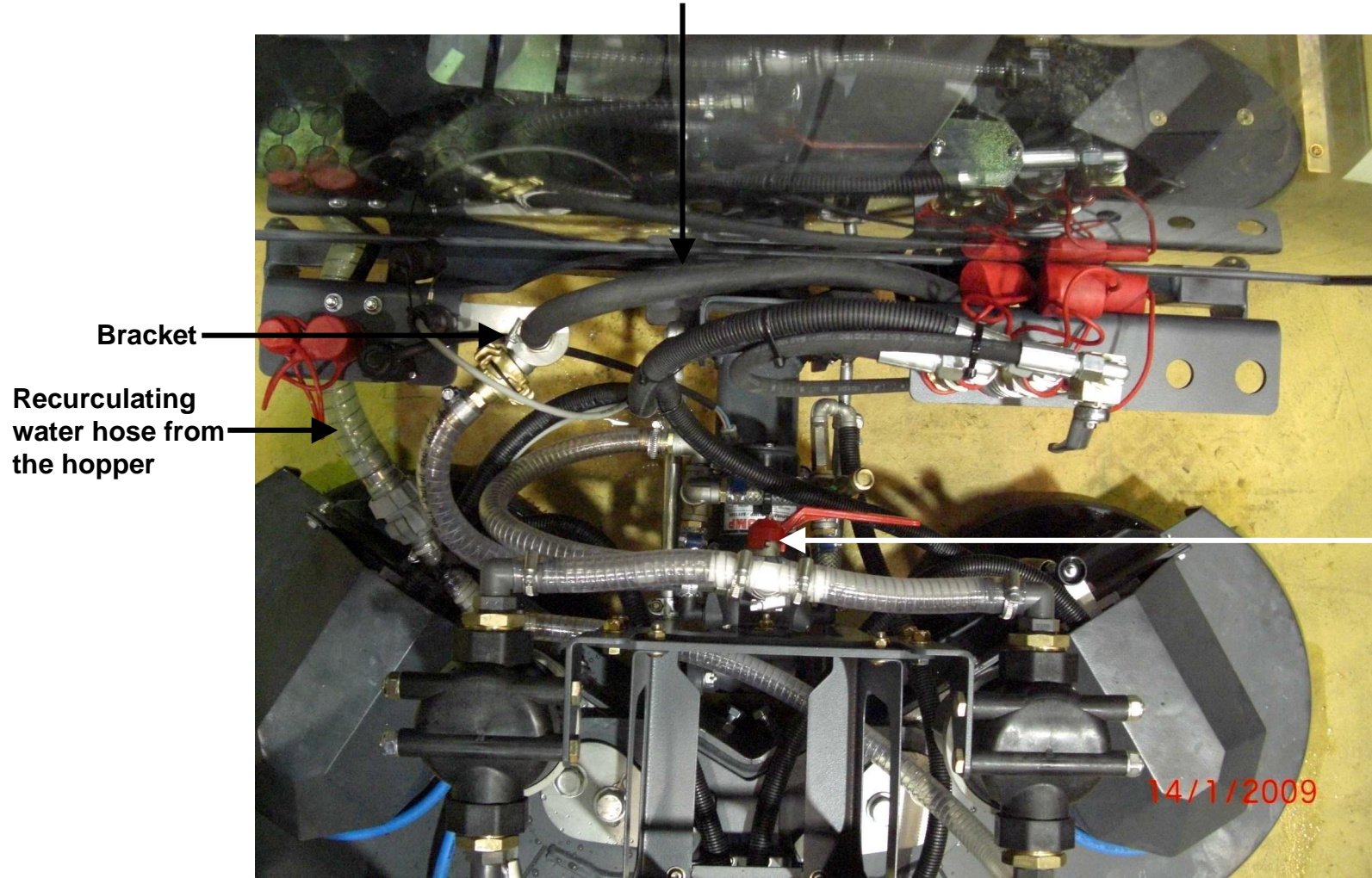


**Recurculating
water into the
filters**

Recurculating water from the hopper

14/1/2009

Clean water hose from the water tank (directly connectet at the t-piece from the clean water tank)



Bracket

Recurculating
water hose from
the hopper

Tap to choiche
clean or
recurculating
water

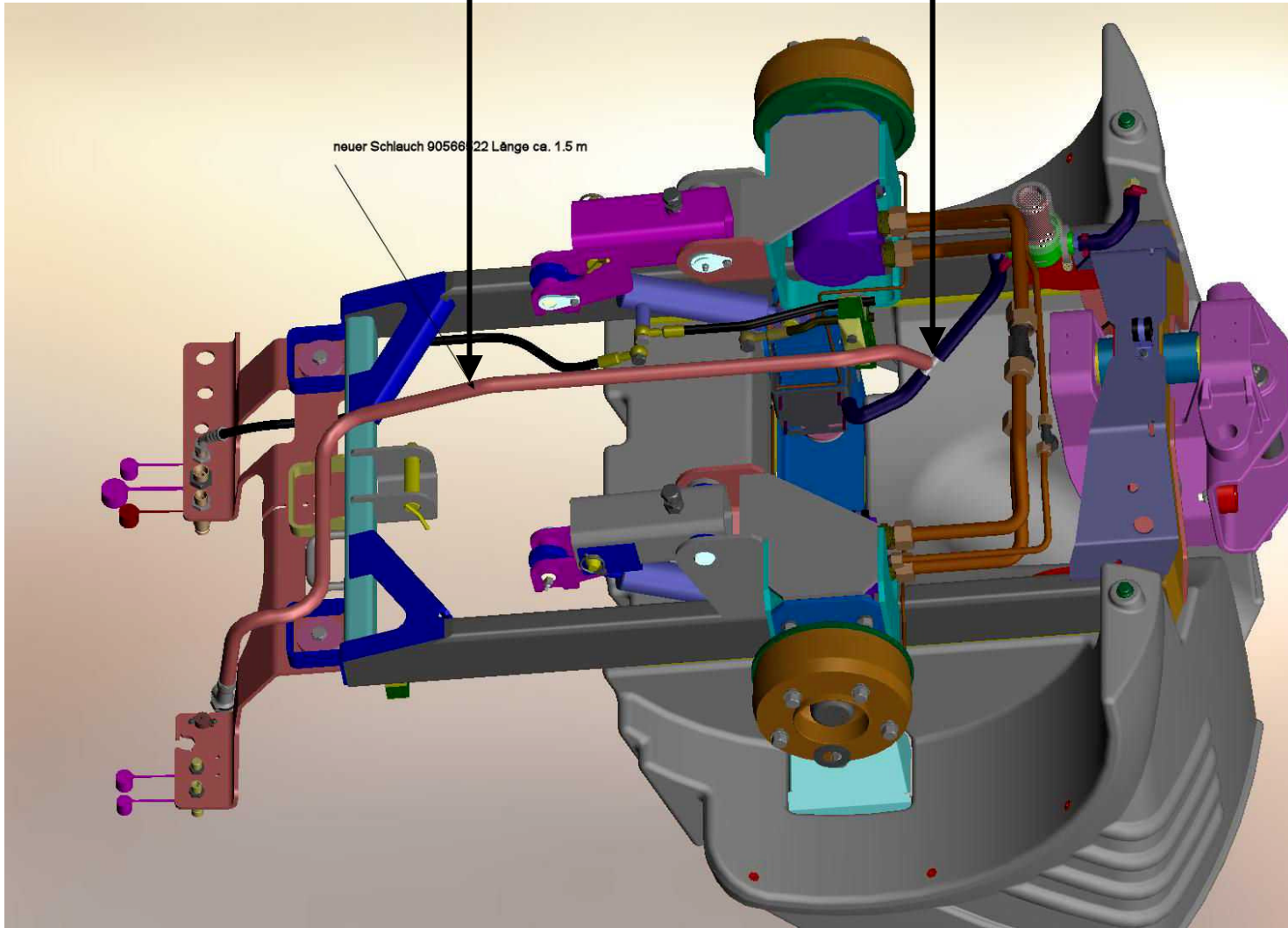
14/1/2009

View from down side

Black water hose

T- Piece (new)

neuer Schlauch 90566 22 Länge ca. 1.5 m





Anbaugeräte

6. Anschlüsse herstellen, siehe Schema.
7. Bürsten montieren (Hako-Klick-System).



Die Demontage des Schrubbsystems in umgekehrter Reihenfolge vornehmen.

Schema Schrubbsystem

I = Schrubbsystem ohne Optionen

II = Schrubbsystem mit Optionen

III = Hydraulikschema

- 1 Düsen
- 2 Verteiler
- 3 Schlauch 850 mm lang
- 4 Chemiedosierung (Option)
- 5 Wasseraufbereitung (Option)
- M9=Wasserpumpe
- Y21=Umschaltventil Frischwasser/Schmutzwasser

- A = Frischwasser
- B = Schmutzwasser
- C = Vorlauf Bürstenmotore
- D = Rücklauf Bürstenmotore
- E = Hydraulikzylinder Saugfuß
- X66=Kodierstecker

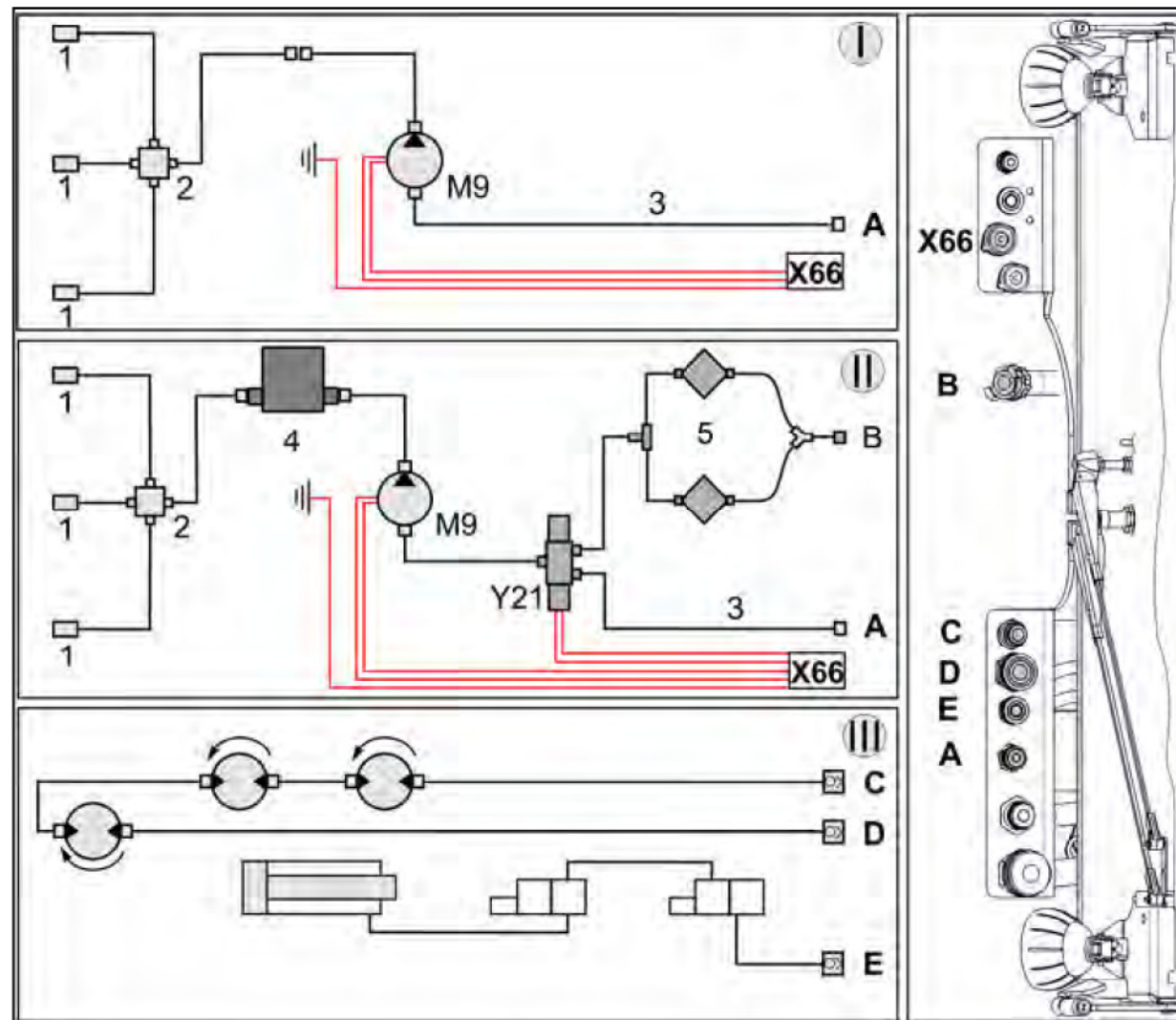
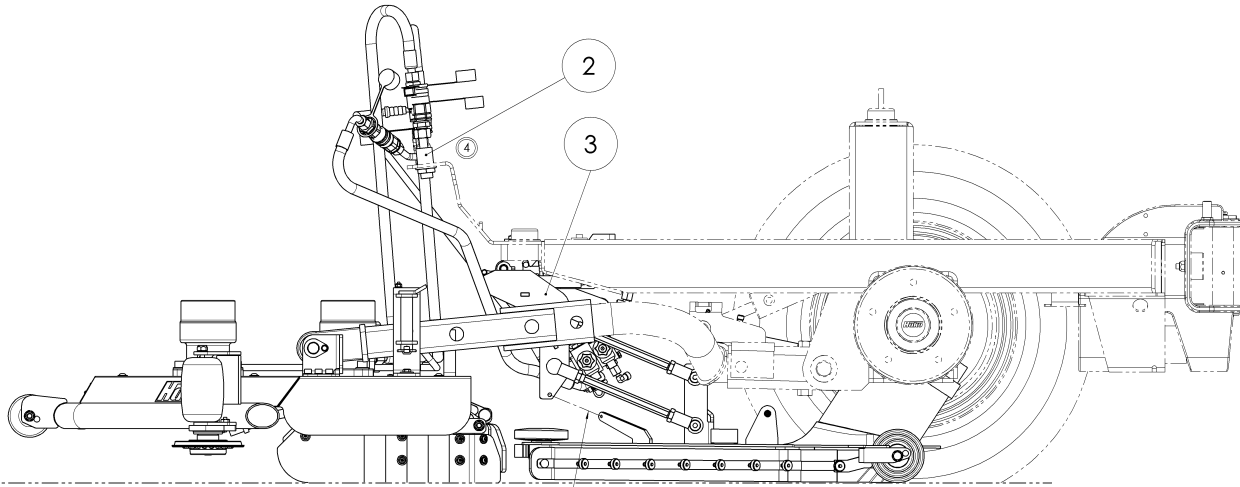
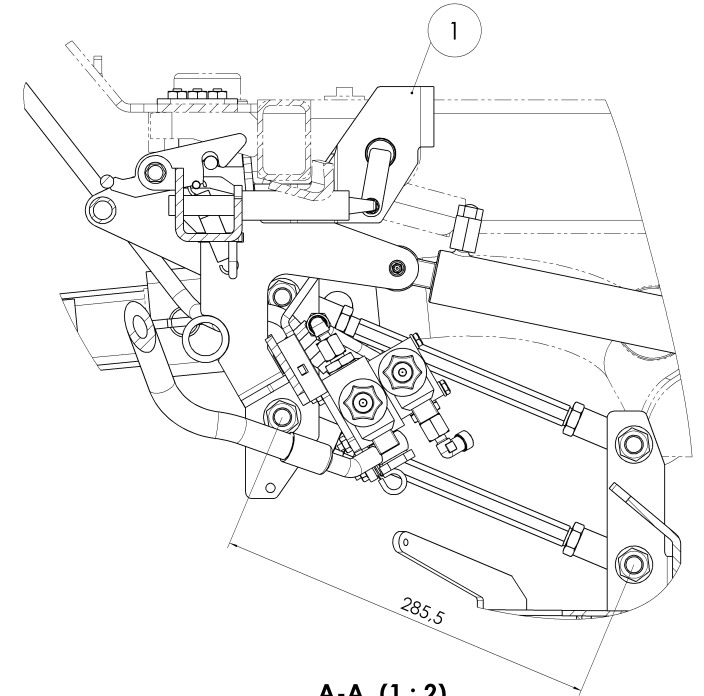


Abb.38



Zugfeder - 90292616
(Aushebung kpl)



A-A (1 : 2)

Hako		Hako-Werke GmbH D-23840 Bad Oldesloe Made in Germany		
Typ	CityCleaner			
Herstell-Nr	615010XXXXXX			
			JJJJ	
				Gesamtgewicht kg: 165kg

nicht dargestellt:
97111322 - Elektrik CityCleaner
91028506 - Hydraulikplan CityCleaner

POS.NR.	MENGE	BESCHREIBUNG	Stk	Datum	Name	Herstell aus	Made ohne Toleranzangabe	Konstr. freigabe:
1	1	Heifter kpl - 97111538						
2	1	Verteiler kpl - 97112510						
3	1	Aushebung kpl - 97112502						
4	1	Saugfluss kpl - 97107809						
5	1	Schraubdeck kpl - 97106991						
6	1	AUFLEBER TYPENSCHILD - 17212103						
7	1	HAKO-FIRMENZEICHEN 147X40 SILBER - 17200106						
8	2	Keilnagel DIN 1476-3x6-4.6 - 13250055						

<p>Werkstück-Außenkante DIN ISO 13715</p> <p>A: Beliebige bis 0,5 C: Scharfkantig bis 0,1 D: Graffrei von -0,3 bis -0,5 Unbem. Innenkant. R0,4 bis R1,2</p>	<p>Arbeitszeichnung</p> <p>Benennung</p> <p>1:1</p> <p>CityCleaner</p>	<p>Blatt: 1</p> <p>Blattzahl: 1</p>
--	--	-------------------------------------

Zunächst dem Teil: